

О	О	О		"	Ж	Э	С	"	

Наименование абонента

Абонент

9	0	0	0	6	4	2	0
---	---	---	---	---	---	---	---

Код ОКВЭД

7	0	.	3	2	.	1	
9	0	0	0	0	0	9	
9	0	0	0	0	0	9	

Вид договора

1

Код ОКПО

0	0	7	5	2	3	3	3	2	5
---	---	---	---	---	---	---	---	---	---

Код группы потребителя

7

Код ОКОГУ

4	9	0	1	3
---	---	---	---	---

Вариант расчета

6

ИНН

5	0	5	2	0	1	4	9	9	8
---	---	---	---	---	---	---	---	---	---

Источник финансирования

7

БИК

0	4	4	5	2	5	2	2	5
---	---	---	---	---	---	---	---	---

КПП

5	0	5	2	0	1	0	0	1
---	---	---	---	---	---	---	---	---

Кор. счет банка

3	0	1	0	1	8	1	0	4	0	0	0	0	0	0	0	2	2	5
---	---	---	---	---	---	---	---	---	---	---	---	---	---	---	---	---	---	---

плательщика в ЦБ РФ

Р/счет плательщика

4	0	7	0	2	8	1	0	7	4	0	4	8	0	1	2	5	4	5	1
---	---	---	---	---	---	---	---	---	---	---	---	---	---	---	---	---	---	---	---

ДОГОВОР ЭНЕРГОСНАБЖЕНИЯ

№

9	0	0	0	6	4	2	0
---	---	---	---	---	---	---	---

г. Москва

«01» мая 2012г.

ОАО «Мосэнергосбыт», именуемое в дальнейшем МЭС, в лице

Начальника Восточного ТО

(должность)

Ринейского Петра Францевича

(фамилия, имя, отчество)

действующего на основании доверенности № 1В-906 от «15» декабря 2011г.

с одной стороны, и Общество с ограниченной ответственностью

"Жилищно-Эксплуатационная служба"

(наименование организации)

именуемое в дальнейшем Абонент, в лице Генерального директора

(должность)

Сорокина Андрея Ивановича

(фамилия, имя, отчество)

действующего на основании Устава

с другой стороны, при совместном упоминании именуемые в дальнейшем Стороны, заключили настоящий Договор энергоснабжения (далее – Договор) о нижеследующем:

ПОНЯТИЯ, ИСПОЛЬЗУЕМЫЕ В ТЕКСТЕ НАСТОЯЩЕГО ДОГОВОРА:

Абонент – потребитель электрической энергии (мощности), владеющий на законных основаниях энергопринимающим оборудованием и приобретающий электрическую энергию (мощность) для собственных и (или) производственных нужд, либо лицо, приобретающее электрическую энергию (мощность) для целей последующей продажи (поставки) электрическую энергию (мощность) иным лицам;

Объект – энергопринимающее устройство, либо совокупность энергопринимающих устройств Абонента, находящиеся по единому адресу поставки, относящиеся к единой группе, на которые в соответствии с действующим законодательством дифференцируются потребители электрической энергии, и имеющие единое организационно-хозяйственное назначение;

Субабонент – лицо, владеющее на законных основаниях энергопринимающим оборудованием и не имеющее прямого договора энергоснабжения (купли-продажи электрической энергии) с МЭС, получающее электрическую энергию (мощность), с согласия МЭС и сетевой организации, от Абонента, принятую последним от МЭС через присоединенную сеть;

Сетевая организация – организация, оказывающая услуги по передаче электрической энергии (мощности) с использованием объектов электросетевого хозяйства, к электрическим сетям которой непосредственно или опосредованно присоединены энергопринимающие устройства Абонента;

Средства измерения – совокупность устройств, обеспечивающих измерение и учет электрической энергии (мощности) (измерительные трансформаторы тока и напряжения, счетчики электрической энергии, телеметрические датчики, информационно-измерительные системы и их линии связи), соединенных между собой по установленной схеме, типы которых утверждены федеральным органом исполнительной власти по техническому регулированию и метрологии и внесены в Государственный реестр средств измерений;

Точка поставки – место в электрической сети, являющееся местом исполнения обязательства по поставке электрической энергии (мощности);

Расчетный период (месяц) – календарный месяц, начало которого определяется с 00.00 1-го дня календарного месяца и заканчивается в 24.00 последнего дня этого месяца. Первым расчетным периодом по настоящему Договору является период, начало которого определяется с даты вступления в силу настоящего Договора и заканчивается в 24.00 последнего дня этого месяца;

Период платежа – установленный Договором срок осуществления платежей, в том числе по предварительной оплате за приобретаемую электрическую энергию (мощность);

Безучетное потребление электрической энергии (мощности) – потребление Абонентом электрической энергии (мощности) с нарушением условий настоящего Договора о порядке учета электрической энергии (мощности), в том числе вследствие вмешательства в работу средства измерения, либо нарушения установленных Договором сроков извещения о неисправности и/или отсутствии средства измерения, либо неустранения указанных неисправностей или отсутствия средств измерений в течение 30 календарных дней с момента их обнаружения, а также иных действий, приведших к искажению данных о фактическом объеме потребленной электрической энергии (мощности);

Договорные величины – согласованный сторонами плановый объем поставки (продажи) электрической энергии (мощности) за расчетный период, в пределах которого МЭС несет обязательство перед Абонентом;

Заявленная мощность – предельная величина мощности, потребляемой Абонентом в соответствующем периоде регулирования (календарном году) в часы максимальной нагрузки энергосистемы, согласованная между Абонентом и МЭС.

1. ПРЕДМЕТ ДОГОВОРА

1.1. В соответствии с настоящим Договором МЭС обязуется поставлять Абоненту электрическую энергию (мощность) и урегулировать отношения по оказанию услуг по передаче электрической энергии и иных услуг, оказание которых является неотъемлемой частью процесса энергоснабжения Абонента, а Абонент обязуется оплачивать поставленную электрическую энергию (мощность) и оказанные услуги в порядке, предусмотренном Договором.

1.2. Точки поставки электрической энергии (мощности) Абоненту находятся на границе балансовой принадлежности объектов электросетевого хозяйства (энергопринимающих устройств), определенной в «Акте разграничения балансовой принадлежности и эксплуатационной ответственности электроустановок и сооружений» (*Приложение № 9* к Договору).

Энергопринимающее оборудование Абонента расположено по адресу (адрес поставки):

141190, Московская обл., Фрязино г., Пушкина ул., д.16

При наличии нескольких адресов поставки данные адреса указываются в *Приложении № 8*. В этом случае по каждому адресу поставки составляются отдельные *Приложения №№ 1, 2, 3, 6 и 9*.

1.3. Качество поставляемой (потребляемой) в соответствии с настоящим Договором электрической энергии в точках поставки должно соответствовать требованиям технических регламентов, а до их принятия – обязательным требованиям ГОСТ 13109-97.

В случае отклонения показателей качества электрической энергии от указанных в предыдущем абзаце МЭС совместно с Абонентом и сетевой организацией в десятидневный срок с момента требования МЭС, сетевой организации или Абонента организуют проверку и анализ показаний (показателей) качества электрической энергии с оформлением результатов в трехстороннем акте.

2. ОБЯЗАННОСТИ И ПРАВА МЭС

2.1. МЭС ОБЯЗУЕТСЯ:

2.1.1. Урегулировать отношения, связанные с приобретением и передачей электрической энергии (мощности) в точки поставки, в интересах Абонента.

2.1.2. Поставлять электрическую энергию (мощность) Абоненту (с учетом его Субабонентов) в объеме и порядке, установленных настоящим Договором.

2.1.3. Осуществлять на возмездной основе обслуживание, замену и поверку средств измерений (приборов учёта, измерительных трансформаторов тока и напряжения) в установленные техническими регламентами сроки и/или по заявкам Абонента в случае потери их работоспособности, а также осуществлять проверку схемы подключения средств измерения и их пломбирование.

2.1.4. Производить по требованию Абонента (но не реже одного раза в год) сверку расчетов с оформлением актов сверки по форме, предложенной МЭС.

2.1.5. Не позднее 3 дней со дня прекращения (ограничения) энергоснабжения Абонента, направлять Абоненту акт выполненных работ по ограничению и выставлять счет на компенсацию Абонентом затрат МЭС (сетевой организации) в связи прекращением (ограничением) и восстановлением энергоснабжения Абонента по расценкам согласно утвержденному МЭС Прейскуранту, опубликованному на сайте МЭС (www.mosenergobyt.ru).

Прейскурант ежегодно утверждается приказом МЭС на основании данных, предоставленных сетевыми организациями, с учетом экономически обоснованных затрат МЭС на выполнение данных работ.

Изменения указанных в настоящем пункте расценок, связанные с ежегодным переутверждением Прейскуранта, не требует внесения изменений в настоящий Договор.

2.2. МЭС ИМЕЕТ ПРАВО:

2.2.1. Ограничивать режим потребления Абонентом электрической энергии (мощности) в соответствии с условиями, изложенными в Разделе 5 настоящего Договора.

2.2.2. Беспрепятственного доступа представителей МЭС к электрическим установкам и средствам измерений, а также к необходимой технической, оперативной и иной документации, связанной с энергоснабжением Абонента, для:

а) проведения мероприятий по прекращению (ограничению) поставки (потребления) электрической энергии (мощности) в связи с нарушением Абонентом условий Договора – в рабочее время суток Абонента;

б) составления (пересмотра) «Реестра источников энергоснабжения, энергопринимающего оборудования и средств коммерческого учета электроэнергии и мощности» (*Приложение № 2 к настоящему Договору*) и «Акта согласования технологической и аварийной брони электроснабжения Абонента» (*Приложение № 6 к настоящему Договору*) – в рабочее время суток Абонента;

в) контроля за соблюдением установленных режимов и согласованных объемов энергопотребления, снятия контрольных показаний, проверки условий эксплуатации и сохранности средств измерений Абонента – в рабочее время суток;

г) проверки средств учета, находящихся на территории Абонента - в любое время суток, с предварительным уведомлением Абонента;

д) проведения замеров по определению качества электрической энергии – в рабочее время суток Абонента;

2.2.3. Проводить на объектах Абонента в присутствии его представителя (с возможным привлечением представителя сетевой организации) работы, связанные с поверкой, калибровкой, программированием, пломбированием средств измерений, а также другие виды работ, связанные с обслуживанием средств измерений.

2.2.4. По собственной инициативе проводить на объектах Абонента (в том числе с привлечением представителей сетевой организации) в присутствии его представителя замену средств измерений, принадлежащих МЭС, с обязательным их пломбированием.

3. ОБЯЗАННОСТИ И ПРАВА АБОНЕНТА

3.1. АБОНЕНТ ОБЯЗУЕТСЯ:

3.1.1. Ежегодно, не позднее 01 августа направлять в МЭС надлежащим образом заполненное и подписанное со своей стороны *Приложение № 1* к Договору «Договорные величины потребления электрической энергии (мощности)» на следующий период регулирования (следующий календарный год) с помесечной детализацией.

Приложение № 1 направляется Абонентом в количестве экземпляров, равным количеству экземпляров Договора.

3.1.2. Ежемесячно, в 24.00 последнего дня расчетного месяца, производить снятие показаний расчетных средств измерений и представлять их в МЭС в сроки, указанные МЭС, на бумажном носителе, подписанном уполномоченным представителем Абонента, и в электронном виде по установленной МЭС форме «Отчета об отпуске и покупке электрической энергии (мощности)». При наличии на территории сетевой организации средств измерений, фиксирующих количество поставленной Абоненту электрической энергии (мощности), показания средств измерений предоставляются сетевой организацией и подтверждаются Абонентом.

В «Отчете об отпуске и покупке электрической энергии (мощности)» Абонент обязан предоставлять информацию об общем объеме потребления населения и приравненных к нему категориям потребителей.

3.1.3. Ежегодно, не позднее 01 марта направлять в МЭС надлежащим образом заполненное и подписанное со своей стороны *Приложение № 3* к Договору «Заявленная мощность» на следующий период регулирования (следующий календарный год).

Приложение № 3 направляется Абонентом в количестве экземпляров, равным количеству экземпляров Договора.

3.1.4. Не превышать более чем на 10 (десять) процентов величину заявленной мощности в точках присоединения энергопринимающих устройств Абонента к электрической сети, указанную в *Приложении № 3* к настоящему Договору.

Абонент обязан возместить убытки, причиненные МЭС в результате превышения Абонентом величины заявленной мощности, в течение 10 рабочих дней с момента получения соответствующего требования МЭС с приложением обосновывающих документов.

3.1.5. Надлежащим образом производить оплату потребленной (подлежащей потреблению) электрической энергии (мощности) и услуг, оказание которых является неотъемлемой частью процесса снабжения электрической энергией (мощностью), с соблюдением сроков, размера и порядка оплаты, установленных настоящим Договором.

3.1.6. В трехдневный срок уведомлять МЭС об изменениях юридического адреса, адреса для переписки и/или электронного адреса (E-mail), банковских реквизитов, наименования, ведомственной принадлежности и/или формы собственности и других реквизитов, влияющих на надлежащее исполнение Договора, с представлением соответствующих документов.

3.1.7. В установленные МЭС сроки (дни) проводить замеры потребления активной и реактивной электрической энергии (мощности) и представлять обработанный материал (протокол замеров) в МЭС.

3.1.8. Соблюдать значения соотношения потребления активной и реактивной мощности, установленные сетевой организацией, либо сетевой организацией совместно с субъектом оперативно-диспетчерского управления.

3.1.9. В случае несоблюдения установленных сетевой организацией, либо сетевой организацией совместно с субъектом оперативно-диспетчерского управления, значений соотношения потребления активной и реактивной мощности, нести ответственность в объеме и случаях, предусмотренных действующим законодательством.

3.1.10. Соблюдать установленные настоящим Договором Договорные величины потребления электрической энергии (мощности), указанные в *Приложении № 1* к настоящему Договору.

3.1.11. Поддерживать на границе балансовой принадлежности электросети показатели качества электрической энергии в соответствии с техническими регламентами, а до их принятия – в соответствии с обязательными требованиями ГОСТ 13109-97.

3.1.12. Обеспечивать сохранность и надежное функционирование установленных на принадлежащих ему энергопринимающих установках устройств релейной защиты, противоаварийной и режимной автоматики и/или ее компонентов, а также возможность своевременного выполнения управляющих воздействий в соответствии с требованиями субъекта оперативно-диспетчерского управления.

3.1.13. Уведомлять МЭС:

а) обо всех нарушениях схемы учета, защитных и пломбирующих устройств средств измерений, а также неисправностях в работе или утрате средств измерений, находящихся на территории Абонента, - не позднее суточного срока с момента обнаружения;

б) обо всех изменениях (нарушениях), происшедших в схеме энергоснабжения Абонента (с учетом его Субабонентов), - не позднее трех суток с момента произошедших изменений (нарушений);

в) об авариях на энергетических объектах Абонента, связанных с отключением питающих линий, повреждением основного оборудования, о поражениях электрическим током людей, а также о пожарах, вызвавших неисправность электроустановок, - не позднее суточного срока;

г) обо всех неисправностях оборудования, принадлежащего сетевой организации, находящегося в помещении или на территории Абонента, - не позднее суточного срока с момента обнаружения.

3.1.14. Обеспечивать за свой счет надлежащий учёт потребляемой электрической энергии (мощности), включая замену, перепрограммирование и поверку средств измерений электрической энергии (мощности), в том числе измерительных трансформаторов тока и напряжения, указанных в

«Реестре источников энергоснабжения, энергопринимающего оборудования и средств коммерческого учета электроэнергии и мощности» (*Приложение № 2* к настоящему Договору), в установленные для эксплуатации приборов сроки или при их повреждении.

Замену осуществлять по согласованию с МЭС и в присутствии его представителя.

3.1.15. Поддерживать технически безопасное состояние своих электроустановок в соответствии с требованиями действующих нормативных актов и технических документов.

3.1.16. Обеспечивать сохранность на своей территории электрооборудования, воздушных и кабельных линий электропередачи, средств измерения электрической энергии (мощности), технических и программных средств и автоматизированных систем учета, контроля и управления электропотреблением, принадлежащих МЭС и/или сетевой организации.

3.1.17. В разрешенных законодательством случаях подключать (присоединять) к собственным сетям энергопринимающее оборудование Субабонентов только с согласия МЭС и сетевой организации с внесением соответствующих изменений в настоящий Договор.

3.1.18. Не производить присоединение энергопринимающего оборудования к сети, приводящее к увеличению мощности свыше разрешенной.

3.1.19. Производить по требованию МЭС (но не реже одного раза в год) сверку расчетов с оформлением актов сверки задолженности по форме, предложенной МЭС.

3.1.20. В случае ограничения режима потребления Абонентом электрической энергии (мощности) по основаниям, предусмотренным п. 5.4 настоящего Договора, компенсировать затраты МЭС, связанные с ограничением и восстановлением энергоснабжения, на основании выставленного Абоненту счета.

3.1.21. Предоставлять по запросу МЭС необходимую технологическую информацию, связанную с исполнением настоящего Договора: электрические схемы, характеристики оборудования, схемы устройств релейной защиты и противоаварийной автоматики, оперативные данные о технологических режимах работы оборудования.

3.1.22. Выполнять требования МЭС и/или сетевой организации по реализации графиков аварийного ограничения.

3.1.23. В случае принятия решения о переходе на обслуживание к другой энергосбытовой организации или гарантирующему поставщику уведомить МЭС о таком переходе не позднее, чем за 30 дней до предполагаемой даты вступления в силу договора с иной энергосбытовой организацией или гарантирующим поставщиком.

При отсутствии уведомления в указанный срок, а также при неисполнении других обязательных требований, предусмотренных п. 3.1.24 настоящего Договора, Абонент продолжает нести все предусмотренные настоящим Договором обязательства.

3.1.24. До истечения срока, указанного в п. 3.1.23 настоящего Договора выполнить действия, предусмотренные действующим законодательством.

3.1.25. Обеспечить доступ представителей МЭС для осуществления мероприятий, указанных в п. 2.2.2 настоящего Договора.

Абонент также обязан обеспечить доступ представителям сетевой организации к электрическим установкам и средствам измерений для:

а) проведения мероприятий по прекращению (ограничению) поставки (потребления) электрической энергии (мощности);

б) составления (пересмотра) «Акта согласования технологической и аварийной брони электроснабжения Абонента» (*Приложение № б*) – в рабочее время суток Абонента;

в) контроля за соблюдением установленных режимов и согласованных объемов энергопотребления, снятия контрольных показаний, проверки условий эксплуатации и сохранности средств измерений Абонента – в любое время суток;

г) проведения замеров по определению качества электрической энергии – в рабочее время суток Абонента;

д) обслуживания средств измерений, принадлежащих сетевой организации и находящихся на территории Абонента, - в рабочее время суток.

3.2. АБОНЕНТ ИМЕЕТ ПРАВО:

3.2.1. На возмещение причиненного реального ущерба в случаях перерывов энергоснабжения по вине МЭС, за исключением случаев, когда перерывы в энергоснабжении были введены в соответствии с условиями настоящего Договора или действующего законодательства Российской Федерации.

3.2.2. Требовать поддержания показателей качества электрической энергии в соответствии с техническими регламентами, а до их принятия – в соответствии с обязательными требованиями ГОСТ 13109-97.

3.2.3. Передавать электрическую энергию (мощность), принятую от МЭС, другим лицам (Субабонентам) при наличии согласия МЭС и сетевой организации и при выполнении технических условий на подключение Субабонентов с обязательной установкой средств измерений электрической энергии (мощности) и внесением соответствующих изменений в настоящий Договор.

3.2.4. После подписания Сторонами Договорных величин потребления электрической энергии (мощности) (*Приложения № 1* к настоящему Договору) по согласованию с МЭС изменять указанные Договорные величины не позднее чем за 15 дней до начала расчетного периода, в котором производятся изменения.

Изменение Договорных величин потребления электрической энергии (мощности) (*Приложение № 1* к настоящему Договору) производится путем обмена письмами.

4. ОПРЕДЕЛЕНИЕ ОБЪЕМА, РАСЧЕТ СТОИМОСТИ И ПОРЯДОК ОПЛАТЫ ЭЛЕКТРИЧЕСКОЙ ЭНЕРГИИ (МОЩНОСТИ)

4.1. Фактический объем поставленной (проданной) по настоящему Договору электрической энергии (мощности) определяется средствами измерений, за исключением случаев, отдельно оговоренных Договором, при которых определение объема фактически поставленной электрической энергии (мощности) определяется расчетным путем.

4.2. Сведения о средствах измерений электрической энергии (мощности), а также технические характеристики электроустановок Абонента (с учетом его Субабонентов) приведены в «Реестре источников энергоснабжения, энергопринимающего оборудования и средств коммерческого учета электроэнергии и мощности» (*Приложение № 2* к настоящему Договору).

4.3. При установке средств измерений не в точках поставки электрической энергии (мощности) количество учтенной ими электрической энергии (мощности) увеличивается (уменьшается) на величину потерь электрической энергии на участке электрической сети от места установки средств измерений до точек поставки электрической энергии (мощности). Величина потерь электрической энергии (мощности) на участке электрической сети от места установки средств измерений до точек поставки электрической энергии (мощности) определяется расчетным путем и указывается в *Приложении № 2* к настоящему Договору.

4.4. МЭС несет обязательства по продаже (поставке) электрической энергии (мощности) перед Абонентом в пределах Договорных величин потребления электрической энергии (мощности).

Договорные величины потребления электрической энергии (мощности) Абонентом (с учетом его Субабонентов) в календарном году устанавливаются в *Приложении № 1* к настоящему Договору в порядке, предусмотренном п. 3.1.1 настоящего Договора.

В случае неисполнения Абонентом обязанности, предусмотренной п. 3.1.1 настоящего Договора, МЭС имеет право в одностороннем порядке устанавливать Договорные величины потребления электрической энергии (мощности) в объеме Договорных величин потребления электрической энергии (мощности) предыдущего года.

4.5. МЭС вправе по мере необходимости производить проверку потребления Абонентом (с учетом Субабонентов) электрической энергии (мощности) с составлением Акта по форме, установленной МЭС (далее в настоящем пункте - Акт).

В случае обнаружения расхождений между данными о количестве потребленной Абонентом (с учетом Субабонентов) электрической энергии (мощности), указанными Абонентом в Отчетах об отпуске и покупке электрической энергии (мощности), и данными, указанными в Акте, расчет стоимости потребленной Абонентом (с учетом Субабонентов) электрической энергии (мощности) за расчетный месяц производится на основании данных Акта. •

4.6. МЭС в течение шести дней по окончании расчетного периода доводит до сведения покупателя рассчитанные за прошедший расчетный период предельные уровни нерегулируемых цен путем размещения соответствующей информации на сайте МЭС (www.mosenergoby.ru).

4.7. По окончании расчетного периода МЭС направляет Абоненту подписанный со своей стороны «Акт приёма-передачи электрической энергии (мощности)» по форме *Приложения № 7* к Договору в двух экземплярах, а также счёт-фактуру и счёт.

Абонент обязан в течении пяти рабочих дней с даты получения «Акта приёма-передачи электрической энергии (мощности)» вернуть в МЭС один его экземпляр, подписанный со своей стороны.

4.8. Исполнение денежных обязательств по Договору, в том числе оплата стоимости потребляемой Абонентом (с учетом Субабонентов) электрической энергии (мощности) и услуг, оказание которых является неотъемлемой частью процесса снабжения электрической энергией (мощностью), считается произведенным надлежащим образом при условии поступления денежных средств на расчетный счет МЭС в порядке, в сроки и в размере, установленных *Приложением № 5* к настоящему Договору.

4.9. В случае неполучения Абонентом документов, являющихся основанием для расчётов, в установленные Договором сроки Абонент обязан своевременно и в полном объеме произвести оплату потребляемой (потребленной) электрической энергии (мощности) по договорным величинам и нерегулируемой цене, определённой в отношении периода (месяца), предшествующего предыдущему календарному месяцу.

После получения Абонентом документа, являющегося основанием для расчётов, в котором стоимость электрической энергии (мощности) (с учетом отклонений) превышает размер оплаты, произведенной им в соответствии с абз. 1 настоящего пункта, Абонент обязан оплатить указанную разницу в течение пяти рабочих дней с момента получения платежного документа.

Если указанная в полученном документе, являющемся основанием для расчётов, стоимость электрической энергии (мощности) (с учетом отклонений) меньше суммы оплаты, произведенной Абонентом в соответствии с абз. 1 настоящего пункта, сумма переплаты учитывается Сторонами при расчетах в последующие расчетные периоды.

4.10. В случае неисполнения или ненадлежащего исполнения Абонентом обязательств по оплате электрической энергии (мощности) и услуг, оказание которых является неотъемлемой частью процесса снабжения электрической энергией (мощностью), в том числе по предварительной оплате, МЭС имеет право начислить Абоненту пени за каждый день просрочки в размере 1/360 ставки рефинансирования от суммы неоплаты, установленной Центральным Банком Российской Федерации, на момент предъявления счета МЭС.

Абонент обязан оплатить пени на основании выставленного МЭС счета не позднее 10 дней после его выставления.

4.11. При осуществлении расчетов по настоящему Договору Стороны в платежных документах обязаны указывать:

- стоимость электрической энергии (мощности);
- основание платежа;
- номер и дату Договора;
- вид платежа;
- период, за который производится платеж;
- номер и дату счета-фактуры (счета).

В случае отсутствия указания в платежных документах:

- основания платежа и/или номера, даты Договора - платеж считается произведенным по настоящему Договору только после письменного подтверждения указанных реквизитов Абонентом;

- периода, за который производится платеж, номера и даты счета-фактуры - платеж считается произведенным в счет погашения задолженности Абонента за период, указываемый МЭС;

5. ОГРАНИЧЕНИЕ РЕЖИМА ПОТРЕБЛЕНИЯ АБОНЕНТОМ ЭЛЕКТРИЧЕСКОЙ ЭНЕРГИИ (МОЩНОСТИ).

5.1. При возникновении (угрозе возникновения) аварийных электроэнергетических режимов допускается частичное и (или) полное прекращение подачи Абоненту электрической энергии (мощности) по распоряжению субъекта оперативно-диспетчерского управления или сетевой организации. При этом подача электрической энергии (мощности) прекращается посредством реализации графиков аварийного ограничения или действия аппаратуры противоаварийной и режимной автоматики.

5.2. В случае возникновения вне регламентных отключений частичное и/или полное ограничение вводится по инициативе сетевых организаций или владельцев генерирующего оборудования.

МЭС не несёт ответственности за введение вне регламентных отключений.

5.3. Перерывы в подаче Абоненту электрической энергии (мощности) или снижение категории надёжности электроснабжения Абонента допускаются в случае проведения необходимых плановых работ по ремонту объектов электросетевого хозяйства сетевой организации, проводимых в порядке, определяемом «Актом разграничения балансовой принадлежности и эксплуатационной ответственности электроустановок и сооружений» (*Приложение № 9* к настоящему Договору).

5.4. Помимо случаев, предусмотренных п.п. 5.1 – 5.3 настоящего Договора, ограничения режима потребления Абонентом электрической энергии (мощности) (далее – ограничение) могут вводиться по следующим основаниям:

а) неисполнение или ненадлежащее исполнение Абонентом обязательств по оплате электрической энергии (мощности) и услуг, оказание которых является неотъемлемой частью процесса снабжения электрической энергией (мощностью), в том числе по предварительной оплате;

б) выявление фактов безучётного потребления электрической энергии (мощности);

в) выявление неудовлетворительного состояния энергетических установок Абонента, удостоверенного органом государственного энергетического надзора.

5.5. МЭС письменно уведомляет Абонента о предполагаемом ограничении в следующие сроки:

а) в случае введения ограничения по основаниям, предусмотренным п. а) п. 5.4 настоящего Договора – за 5 рабочих дней;

б) в случае введения ограничения по основаниям, предусмотренным п. п. б) и в) п. 5.4 настоящего Договора – в день ограничения.

Указанные в настоящем пункте сроки исчисляются с даты получения Абонентом соответствующего уведомления.

5.6. По основаниям, предусмотренным п. а) п. 5.4 настоящего Договора ограничение вводится в следующем порядке:

5.6.1. При отсутствии в настоящем Договоре согласованных Сторонами нагрузок технологической и аварийной брони в день, указанный в уведомлении об ограничении, в отношении Абонента вводится частичное ограничение в любом по усмотрению МЭС объёме, не приводящем к полному прекращению энергоснабжения Абонента.

В случае неисполнения Абонентом требований, указанных в уведомлении об ограничении, по истечении 3 рабочих дней после введения частичного ограничения в отношении Абонента вводится полное ограничение без дополнительного уведомления;

5.6.2. При наличии в настоящем Договоре согласованных Сторонами нагрузок технологической и аварийной брони ограничение вводится в следующей последовательности:

а) на дату, указанную в уведомлении, ограничение вводится до уровня технологической брони (первое ограничение);

б) по истечении 5 дней с даты первого ограничения вводится ограничение до уровня аварийной брони (второе ограничение);

в) по истечении 10 дней с даты второго ограничения в отношении Абонента вводится полное ограничение.

5.6.3. При наличии в настоящем Договоре согласованной Сторонами нагрузки технологической брони ограничение вводится в следующей последовательности:

а) на дату, указанную в уведомлении, ограничение вводится до уровня технологической брони (первое ограничение);

б) по истечении 5 дней с даты первого ограничения в отношении Абонента вводится полное ограничение.

5.6.4. При наличии в настоящем Договоре согласованной Сторонами нагрузки аварийной брони ограничение вводится в следующей последовательности:

а) на дату, указанную в уведомлении, ограничение вводится до уровня аварийной брони (первое ограничение);

б) по истечении 15 дней с даты первого ограничения в отношении Абонента вводится полное ограничение.

5.6.5. В отношении энергопринимающих устройств Абонента, ограничение которых может привести к возникновению угрозы жизни и здоровью людей, экологической безопасности либо безопасности государства, а также в отношении энергопринимающих устройств Абонента, ограничение режима потребления которым ниже аварийной брони не допускается действующим законодательством, ограничение режима потребления электрической энергии (мощности) вводится в порядке, предусмотренном действующим законодательством.

Ограничение указанных в настоящем пункте энергопринимающих устройств ниже аварийной брони не производится. Положения п.п. 5.6.1 – 5.6.4 настоящего Договора применяются при ограничении таких энергопринимающих устройств в части, не противоречащей действующему законодательству.

Сведения о применении в отношении отдельных энергопринимающих устройств специального порядка ограничения указываются в *Приложении № 2* к настоящему Договору. При отсутствии в *Приложении № 2* к настоящему Договору прямого указания на то, что в отношении конкретных энергопринимающих устройств применяется специальный порядок ограничения, положения настоящего пункта на такие энергопринимающие устройства не распространяются.

5.7. По основаниям, предусмотренным пп. б) п. 5.4 настоящего Договора, вводится полное ограничение в отношении энергопринимающих устройств Абонента, подключенных к электрической сети с нарушением схемы учёта.

5.8. По основаниям, предусмотренным пп. в) п. 5.4 настоящего Договора, ограничение вводится в отношении энергопринимающих устройств, указанных в Акте-предписании органа государственного энергетического надзора. Дата введения ограничения и объём ограничения определяются исходя из содержания Акта-предписания.

5.9. Уведомление об ограничении режима потребления вручается Абоненту под расписку, передается факсимильными средствами связи или иным способом, позволяющим получить документальное подтверждение его получения Абонентом.

В уведомлении может быть предусмотрено, что Абонент производит ограничение режима потребления в соответствии с настоящим Порядком самостоятельно путем снижения собственного потребления электрической энергии (мощности).

5.10. При отказе Абонента самостоятельно осуществить ограничение, Сетевая организация вправе ввести ограничение путём соответствующих переключений в энергопринимающих устройствах Абонента. Абонент обязан обеспечить допуск представителей Сетевой организации для производства таких переключений.

В случае недопуска представителей Сетевой организации для осуществления ограничения, при условии отказа Абонента от самостоятельного ограничения, частичное ограничение режима потребления считается проведенным в предусмотренные настоящим Разделом сроки. Таким образом, по истечении установленного настоящим Разделом срока МЭС (Сетевая организация) вправе ввести полное ограничение режима потребления Абонентом электрической энергии (мощности).

Недопуск представителей МЭС (Сетевой организации) к энергопринимающим устройствам Абонента фиксируются в Акте, составленном представителями МЭС и/или сетевой организации по форме, установленной указанными организациями.

5.11. Частичное ограничение (первое или второе), а также полное ограничение, вводятся если до даты, на которую планируется введение ограничения, Абонент не представил в МЭС документы, подтверждающие выполнение им требований, указанных в уведомлении об ограничении.

5.12. В случае введения ограничения в отношении объектов (энергопринимающих устройств) Абонента, для которых Сторонами в Договоре согласована нагрузка технологической и (или) аварийной брони, Абонент до даты введения ограничения обязан принять меры к безаварийному прекращению технологического процесса, а также принять меры к обеспечению безопасности жизни и здоровья людей и сохранности оборудования.

Ответственность за вред, причиненный жизни и здоровью людей, наступление отрицательных экологических последствий, причинение имущественного ущерба третьим лицам, МЭС (Сетевой организации) или Абоненту, возникшие в связи с не предупреждением или несвоевременным предупреждением МЭС или Сетевой организации о непринятии Абонентом мер, предусмотренных первым абзацем настоящего пункта, в полном объеме несет Абонент.

5.13. В случаях введения ограничения до уровня аварийной или технологической брони фактический уровень, до которого производится ограничение, может быть выше соответствующего уровня технологической или аварийной брони. По усмотрению МЭС частичное ограничение может производиться путём снижения категории надёжности энергоснабжения Абонента без фактического снижения объёмов потребляемой Абонентом электрической энергии (мощности).

5.14. В ситуации, когда к сетям, принадлежащим Абоненту, подключены другие потребители электрической энергии (мощности), своевременно оплачивающие потребленную электрическую энергию (мощность), Абонент обязан по соглашению с МЭС обеспечить подачу электрической энергии (мощности) в необходимых для них объёмах.

6. ОТВЕТСТВЕННОСТЬ СТОРОН

6.1. МЭС несет ответственность за неисполнение или ненадлежащее исполнение обязательств по настоящему Договору (за надёжность снабжения покупателей электрической энергией (мощности) и ее качество в соответствии с техническими регламентами и иными обязательными требованиями), в том числе за неисполнение или ненадлежащее исполнение обязательств контрагентами МЭС по заключенным им во исполнение настоящего Договора договорам оказания услуг по передаче электрической энергии и иных услуг, неразрывно связанных с процессом снабжения электрической энергией (мощностью).

6.2. МЭС несет ответственность за правильность расчета нерегулируемых цен на электрическую энергию (мощность), используемых в расчётах с Абонентом, за исключением случаев, когда неверный расчет цены произошел вследствие предоставления неверных данных от организации коммерческой инфраструктуры оптового рынка и сетевых организаций.

6.3. МЭС, при наличии своей вины, в случаях перерывов (ограничения или прекращения) энергоснабжения Абонента возмещает причиненный Абоненту реальный ущерб в порядке и размере, установленных действующим законодательством Российской Федерации.

6.4. МЭС не несет ответственности за нарушение энергоснабжения энергопринимающего оборудования Абонента при включении автоматических устройств по восстановлению энергоснабжения, либо при включении резервного питания, а также при аварийных снижениях (посадках) напряжения ниже гарантируемого, связанных с работой противоаварийной автоматики и релейной защиты.

6.5. Если энергопринимающее оборудование Абонента присоединено к сетям сетевой организации через энергетические установки лиц, не оказывающих услуги по передаче электрической энергии, либо к бесхозяйным объектам электросетевого хозяйства, МЭС несет перед Абонентом ответственность за надёжность энергоснабжения и качество электрической энергии только в пределах границ балансовой принадлежности объектов электросетевого хозяйства сетевой организации.

7. ЗАКЛЮЧИТЕЛЬНЫЕ ПОЛОЖЕНИЯ

7.1. Настоящий Договор вступает в силу с 00 часов 00 минут "01" мая 2012г., действует до 24 часов 00 минут «31» декабря 2012г. и ежегодно пролонгируется на следующий календарный год, если за 30 дней до окончания срока его действия ни одна из Сторон письменно не заявит другой Стороне о его прекращении или изменении, либо о заключении Договора на иных условиях.

7.2. Настоящий Договор прекращает свое действие в случаях и в порядке, предусмотренных настоящим Договором и действующим законодательством Российской Федерации.

Уведомление о прекращении действия настоящего Договора направляется Стороне за 30 дней до даты расторжения настоящего Договора по адресу для переписки, указанному в настоящем Договоре. Уведомление, направленное Стороне по адресу для переписки, указанному в настоящем Договоре, и не врученное по причине ее отсутствия по указанному адресу или иной причине, считается полученным последней.

Прекращение действия Договора влечет за собой прекращение подачи электрической энергии (мощности) по настоящему Договору.

7.3. Изменение, расторжение или прекращение действия настоящего Договора не освобождает стороны от взаимных расчетов за проданную (поставленную) электрическую энергию (мощность).

7.4. Все приложения, дополнения и изменения условий настоящего Договора совершаются в письменной форме с подписанием уполномоченными лицами МЭС и Абонента.

7.5. Настоящий Договор составлен в 2 экземплярах (1 экземпляр(а) - МЭС, один экземпляр - Абоненту), имеющих одинаковую юридическую силу.

7.6. Споры и разногласия, возникающие при исполнении настоящего Договора, разрешаются Сторонами путем переговоров.

7.7. В случае невозможности разрешения споров путем переговоров все споры, разногласия и требования, возникающие из настоящего Договора или в связи с ним (в том числе, связанные с его заключением, изменением, исполнением, нарушением, расторжением, прекращением и недействительностью), подлежат разрешению в арбитражном суде в соответствии с правилами, действующими на дату подачи искового заявления.

7.8. При исполнении настоящего Договора, в случае возникновения вопросов, не предусмотренных Договором, Стороны руководствуются Гражданским кодексом Российской Федерации, Федеральным законом «Об электроэнергетике», Правилами функционирования розничных рынков электрической энергии в переходный период реформирования электроэнергетики и иными нормативными правовыми актами, регулирующими отношения на розничных рынках электрической энергии.

В случае принятия уполномоченными государственными органами нормативных и иных Актов, устанавливающих порядок взаимоотношения Сторон, связанный с процессом энергоснабжения, отличный от предусмотренного Договором, Стороны обязаны руководствоваться положениями указанных Актов с момента их принятия, кроме случаев, когда в положениях принятого Акта прямо указано, что иное может быть установлено Договором.

7.9. Если между Сторонами в порядке, установленном законодательством, заключено соглашение об использовании электронно-цифровой подписи, то документы, предусмотренные настоящим Договором, подписанные в установленном порядке с применением электронно-цифровой подписи, считаются совершёнными в надлежащей форме.

8. ОСОБЫЕ УСЛОВИЯ

8.1. Встречающиеся в тексте приложений к настоящему договору наименования: Энергоснабжающая организация, Энергосбытовая организация или ЭСО читаются (именуются) как МЭС.

8.2. _____

8.3. _____

9. ЮРИДИЧЕСКИЕ АДРЕСА И БАНКОВСКИЕ РЕКВИЗИТЫ СТОРОНМЭС:

Юридический адрес:

ОАО "Мосэнергосбыт", 117312, Российская Федерация, г. Москва, ул. Вавилова д.9.

ИНН 7736520080 КПП 997450001

Расчетный счет 40702810600000193088 в ГПБ (ОАО) г.МОСКВА, _____ отделении банка,

БИК 044525823

Корреспондентский счет 30101810200000000823

Телефон 957-35-08

Телетайп 112158"Мотив"А.Т.

Факс 132-79-56

E-mail _____

Адрес для переписки: 117312, г. Москва, ул.Вавилова, дом 9 _____

Телефон _____

Телетайп _____

Факс _____

E-mail _____

Начальник отделения Ринейский П.Ф.

тел.8-499-550-41-35

Начальник абонентской службы _____

тел. _____

Расчетная группа Сизоненко Е. Г.

тел. _____

Абонент:

Юридический адрес: индекс 141190 _____

Область Московская обл. _____

Административный р-н _____

Город Фрязино г. _____

Улица Пушкина ул. _____

Дом/Влад. д.16 _____

корп., стр./ соор. _____

ИНН 5052014998 _____

КПП 505201001 _____

Расчетный счет 40702810740480125451 в ОАО "СБЕРБАНК РОССИИ" отделении банка, _____

БИК 044525225 _____

Корреспондентский счет 30101810400000000225 _____

Телефон 7-23-76,8-905-785-11-85,4-40-0 _____

Телетайп _____

Факс 8-496-564-40-05 _____

E-mail _____

Адрес для переписки: индекс 141190 _____

Область Московская обл. _____

Административный р-н _____

Город Фрязино г. _____

Улица Пушкина ул. _____

Дом/Влад. 16 _____

корп., стр./ соор. _____

Руководитель Сорокин Андрей Иванович _____

тел. 8(905) 785-11-85 _____

Главный инженер _____

тел. _____

Главный бухгалтер Зайцева Г. М. _____

тел. 8-496-564-40-05 _____

Юрисконсульт _____

тел. _____

Главный энергетик _____

тел. _____

Лицо ответственное за снятие и передачу показаний Яковлева Людмила Васильевна _____

тел. 8-496-564-40-05 _____

Приложения к Договору:

1. Приложение № 1 «Договорные величины потребления электрической энергии (мощности)».
2. Приложение № 2 «Реестр источников энергоснабжения, энергопринимающего оборудования и средств коммерческого учета электроэнергии и мощности».
3. Приложение № 3 «Заявленная мощность».
4. Приложение № 4 «Порядок определения объема и расчета стоимости поставленной электрической энергии (мощности)».
5. Приложение № 5 «Порядок оплаты потребленной электрической энергии (мощности)».
6. Приложение № 6 «Акт согласования технологической и аварийной брони электроснабжения Абонента».
7. Приложение № 7 «Акт приема-передачи электрической энергии (мощности)».
8. Приложение № 8 «Адреса поставки электрической энергии (мощности)».
9. Приложение № 9 «Акт разграничения балансовой принадлежности и эксплуатационной ответственности электроустановок и сооружений».
10. Приложение № 10 «Порядок определения и контроля числа часов использования мощности».

Приложения № 1, 2, 3, 4, 5, 7 и 9 являются неотъемлемой частью настоящего Договора.

В случае составления и подписания Сторонами Приложения, не поименованного в предыдущем абзаце как неотъемлемая часть Договора, данное Приложение становится неотъемлемой частью Договора.

10. ПОДПИСИ СТОРОН:

ОАО «Мосэнергосбыт»


 подпись /Ринетский П.Ф./
 фамилия и.о.
 М.П.
 112

Абонент

 подпись /Сорокин А.И./
 фамилия и.о.
 М.П.

ПРИЛОЖЕНИЕ № 2
к Договору энергоснабжения
от «01» января 2010г.

№

9	0	0	0	6	4	2	0
---	---	---	---	---	---	---	---

ОАО «Мосэнергосбыт»

*



/ Ринейский П.Ф. /
подпись / фамилия и.о.

М.П.



/ Сорокин А.И. /
подпись / фамилия и.о.

М.П.

О	О	О		"	Ж	Э	С	"											

Наименование абонента

Абонент:

действующий, вновь присоединяемый, временный
(нужное подчеркнуть)

Объект

9	9	8	0	6	4	2	0
---	---	---	---	---	---	---	---

Адрес объекта: Московская обл., г.Фрязино,

ул.Пушкина д.16

тел.8-496-567-23-76

РЕЕСТР

**источников энергоснабжения, энергопринимающего оборудования
и средств коммерческого учета электроэнергии и мощности**

Дата составления реестра

«01» марта 2012 г.

Взамен реестра

от « 24 » марта 2010г.

1. Питающий центр ТСО;МУП "Электросеть" г. Фрязино:ПС № 206 ТП-464,ТП-468
наименование эл. сетей; ПЦ; П/ст; фидер; РП (РТП); линия; ТП; вводное устройство

2. Разрешённая мощность (кВт/кВА): 2226,39
 Единовременная мощность (кВт/кВА): 1987,48
 Присоединённая мощность (кВт/кВА): _____
3. Акт разграничения балансовой принадлежности и эксплуатационной ответственности электроустановок и сооружений
№ 1064/118 от 01.06.2010г. между МУП «Электросеть» г.Фрязино и потребителем ООО «ЖЭС» ул.Лесная д.2
№ 1064/118 от 01.06.2010г. между МУП «Электросеть» г.Фрязино и потребителем ООО «ЖЭС» ул.Советская д.12а

*Ф.И.О. и подпись лица, подписавшего договор

Таблица 2. Сведения о токоприемниках Абонента и Субабонентов. Расчет электропотребления.

№	Наименование энергопринимающего оборудования объектов Абонента и Субабонентов	№№ Приборов учета	Силовые трансформаторы	Электро-двигатели	Прочие токоприемники Абонента	Установленная мощность токоприемника в, всего	Число часов работы в месяц	Расчетная величина электропотребления в месяц	Порядок ограничения
1	2	3	4	5	7	8	9	10	11
1	ул.Октябрьская д.6	1568342, 1568102, 1568474, 1568277	-	-	-	1/112,0	720	80640	общий
2	ул.Лесная д.5	1166892, 1183825, 91250, 90298, 82768, 01261843,	-	-	-	1/196,0	720	141120	общий
3	ул.Полевая д.23-А	01989829, 01991966, 910894, 1640051, 1639861	-	-	-	1/288,0	720	207360	общий
4	ул.Лесная д.3	1184053, 1183765, 233229	-	-	-	1/143,0	720	102960	общий
5	ул.Лесная д.1	415314, 1165546, 1260758, 01261274	-	-	-	1/262,0	720	188640	общий
6	ул.Октябрьская д.9	1184231, 1261847, 1260659, 1077041	-	-	-	1/211,34	720	152164,8	общий
7	ул.Полевая д.29	1641955, 01982637, 01982608, 911920, 1639845	-	-	-	1/288,0	720	207360	общий
8	ул.Лесная д.4	1261313, 1261421, 1184582, 1185055	-	-	-	1/159,15	720	114588	общий
9	ул.Советская д.12а	01809588, 01809493, 05021802, 05021822, 00905588, 00905690, 05021821, 05021847	-	-	-	1/211,34	720	152164,8	общий
10	ул.Лесная д.2	00905976, 00905699, 01807441, 00905129, 0090905990, 00500416, 00906043, 00905553, 01572763	-	-	-	1/168,8	720	121536	общий
	Итого							1468533,6	

Примечание: Сведения записываются в следующем порядке:

1. Потребители Абонента
2. Потребители Субабонентов

48	A	CH2	CH2	00905990	Матрица NP545.23T, 10-85A, 380/220B	999999,99	-	-	I		абонент	ВРУ	0
	P												
49	A	CH2	CH2	00500416	Матрица NP545.23T, 10-85A, 380/220B	999999,99	-	-	I		абонент	ВРУ	0
	P												
50	A	CH2	CH2	00906043	Матрица NP545.23T, 10-85A, 380/220B	999999,99	-	-	I		абонент	ВРУ	0
	P												
51	A	CH2	CH2	00905553	Матрица NP545.23T, 10-85A, 380/220B	999999,99	-	-	I		абонент	ВРУ	0
	P												
52	A	CH2	CH2	01572763	Матрица NP545.23T, 10-85A, 380/220B	999999,99	-	-	I		абонент	ВРУ	0
	P												

*Тип учета Активные: 0-основной; 7-транзитный; 8-контрольный

Реактивные: 5-основной; 6-транзитный

Таблица 3. Компенсирующие установки

напряжение, (кВ)	Суммарная номинальная мощность компенсирующих установок, (кВАр)	Суммарная отдаваемая мощность компенсирующих установок, (кВАр)	Режим работы компенсирующих установок
-	-	-	-

Таблица 4. Величина потерь в электрических сетях Абонента

№№ приборов учёта	Потери в линиях (нагрузочные) (кВтч / %)	Потери в трансформаторах		Общие потери	
		Потери холостого хода (кВтч / %)	Нагрузочные потери (%)	Общие потери, исчисляемые в кВтч	Общие потери, исчисляемые в %
05021822	3,8	-	-	-	3,8
01809588	3,8	-	-	-	3,8
00905588	3,8	-	-	-	3,8
00905690	3,8	-	-	-	3,8
01809493	3,8	-	-	-	3,8
05021802	3,8	-	-	-	3,8
05021821	3,8	-	-	-	3,8
05021847	3,8	-	-	-	3,8

Тариф на дату составления Реестра:

Группа статистики:

электрическая энергия (кВт·ч):

№ ссылки на тариф:

мощность (кВт):

электрическая энергия (кВт·ч):

№ ссылки на тариф:

мощность (кВт):

электрическая энергия (кВт·ч):

№ ссылки на тариф:

мощность (кВт):

Расчет величина потерь в электрических сетях Абонента:Расчет величины потерь в линиях:Расчет величины потерь в трансформаторах:

Потери холостого хода:

Нагрузочные потери:

Таблица 3. Компенсирующие установки

напряжение, (кВ)	Суммарная номинальная мощность компенсирующих установок, (кВАр)	Суммарная отдаваемая мощность компенсирующих установок, (кВАр)	Режим работы компенсирующих установок
-	-	-	-

Таблица 4. Величина потерь в электрических сетях Абонента

№№ приборов учёта	Потери в линиях (нагрузочные) (кВтч / %)	Потери в трансформаторах		Общие потери	
		Потери холостого хода (кВтч / %)	Нагрузочные потери (%)	Общие потери, исчисляемые в кВтч	Общие потери, исчисляемые в %
00906043	4,1	-	-	-	4,1
00905129	4,1	-	-	-	4,1
01572763	4,1	-	-	-	4,1
01807441	4,1	-	-	-	4,1
00500416	4,1	-	-	-	4,1
00905553	4,1	-	-	-	4,1
00905990	4,1	-	-	-	4,1
00905699	4,1	-	-	-	4,1
00905976	4,1	-	-	-	4,1

Тариф на дату составления Реестра:

Группа статистики: 59

электрическая энергия (кВт·ч):

№ ссылки на тариф: 109

мощность (кВт):

электрическая энергия (кВт·ч):

№ ссылки на тариф: 528,15; 526,2

мощность (кВт):

электрическая энергия (кВт·ч):

№ ссылки на тариф:

мощность (кВт):

Расчет величина потерь в электрических сетях Абонента:

Расчет величины потерь в линиях:

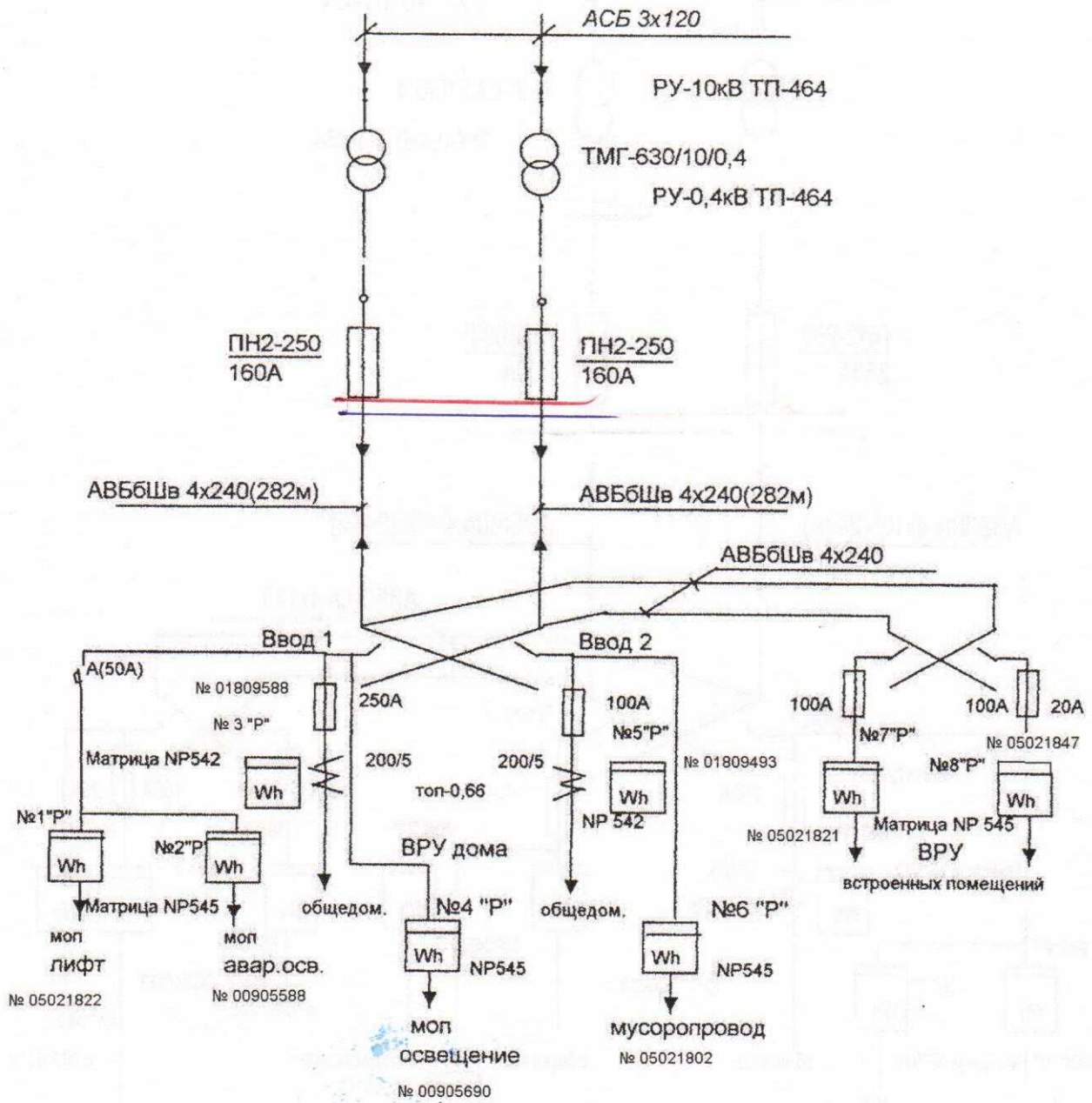
Расчет величины потерь в трансформаторах:

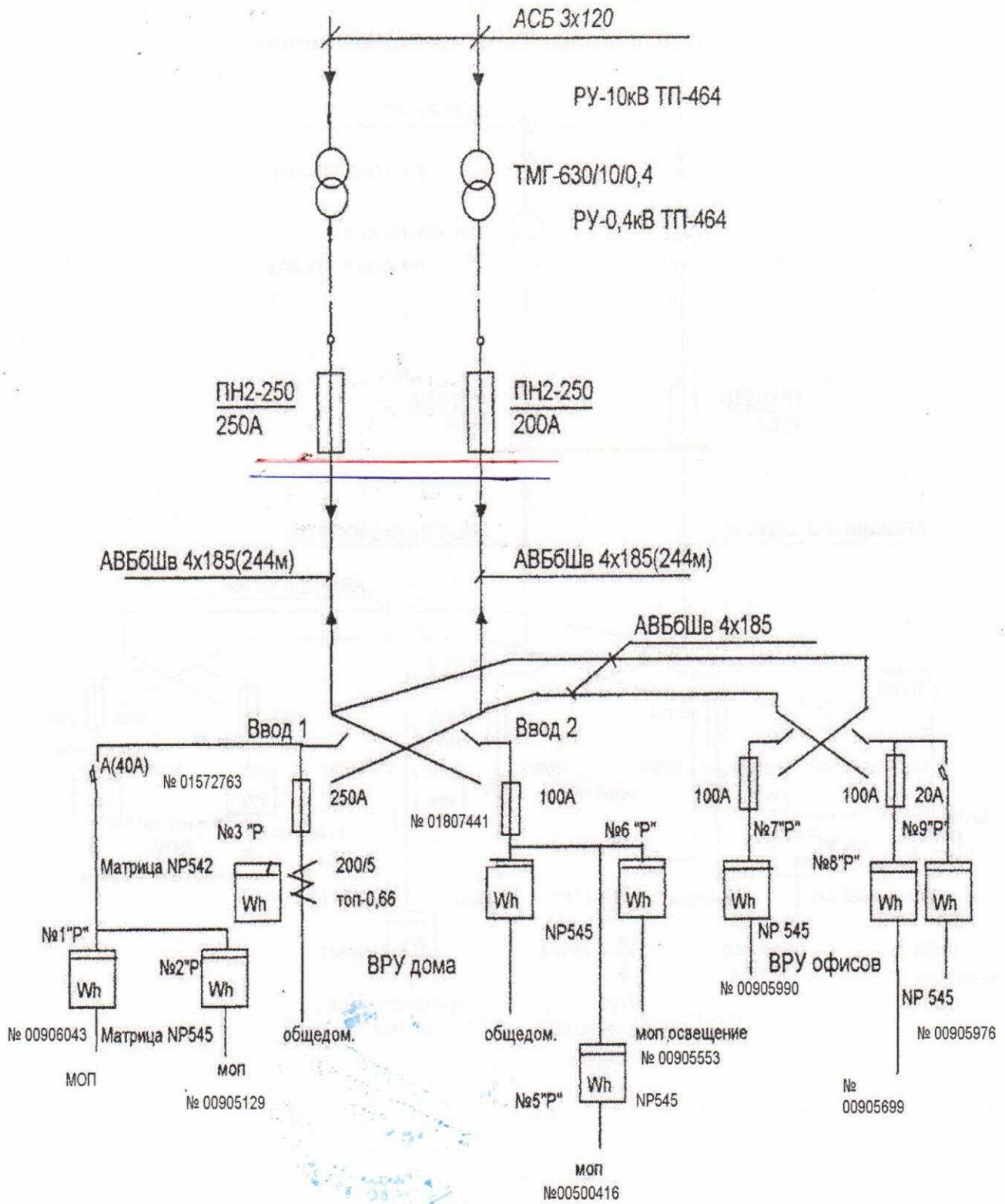
Потери холостого хода:

Нагрузочные потери:

Особые условия:


Однолинейная схема электроснабжения:





Примечание: В схеме указываются номера счетчиков, параметры измерительных трансформаторов тока и напряжения, границы балансовой принадлежности (красный цвет) и эксплуатационной ответственности (синий цвет).

Инженер-инспектор


подпись / Агафонов Е.А.
ФИО
« » 2012 г.

Ответственный за электрохозяйство

Абонента

подпись / Сорокин А.К.
ФИО
« » 2012 г.

